

TVR-250

ANTENA MOVEL
UHF/VHF/FM/HDTV



LANÇAMENTO

FÁCIL INSTALAÇÃO * ALTA DURABILIDADE * ÓTIMO ACABAMENTO



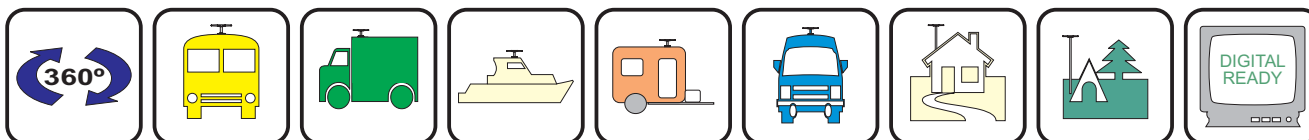
Esta antena leve e compacta se caracteriza pelo excelente desempenho em todas as frequências de TV.

Ideal para uso em residências, veículos ou embarcações tais como: onibus, vans, trailers, caminhões, barcos, veleiros, etc.

A **TVR-250** tem uma excepcional performance em todos os canais incluindo as baixas frequências em VHF. É fabricada em PVC moldado proporcionando um ótimo acabamento e uma resistência superior em qualquer condição climática. A instalação é extremamente simples dispensando maiores habilidades. Sua principal característica é a de receber sinais de TV (UHF/VHF) e FM em 360 graus ou seja em todas as direções dispensando seu reposicionamento como é o caso dos dipolos convencionais, isto quer dizer que você pode assistir televisão com o veículo ou embarcação em qualquer posição. É fornecido com um amplificador (booster) que melhora a recepção de sinais fracos e minimiza as perdas do cabo quando em instalações de longa distancia entre antena e TV como no caso da instalação em mastro de veleiros.

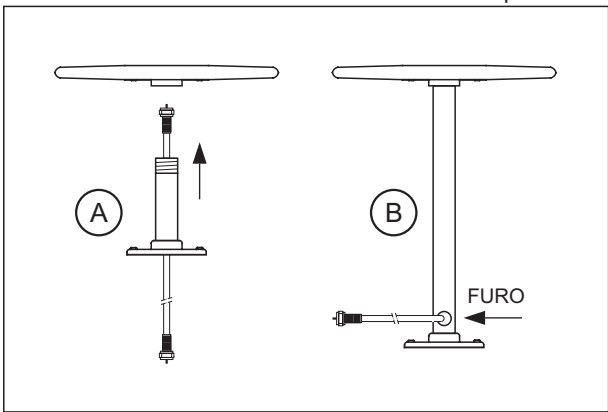
ESPECIFICAÇÕES

MODELO	DIÂMETRO DO DISCO	ALTURA TOTAL	ANGULO DE RECEPÇÃO	FAIXA DE FREQUÊNCIA	FATOR DE RÚIDO	IMPEDÂNCIA NOMINAL	GANHO MÉDIO	PESO DA ANTENA
TVR-250	250 mm	230 mm	360°	40/900 MHz	2,3 dB	75 ohms	28dB	400 g.

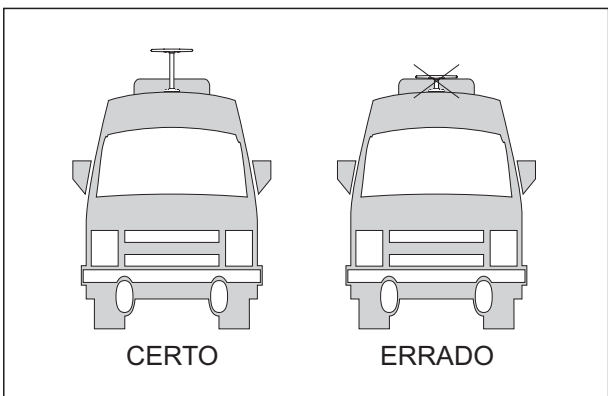


Estudar bem o local da instalação da sua antena **TVR-250**, evitar distancias desnecessárias entre ela e a TV, cabos muito longos ou enrolados, conexões mal feitas, material de baixa qualidade podem prejudicar a performance do seu sistema e aumentar o ruído na imagem. A instalação da sua nova antena é simples e não requer ferramentas especiais, porém algumas precauções devem ser tomadas para melhorar o desempenho da mesma.

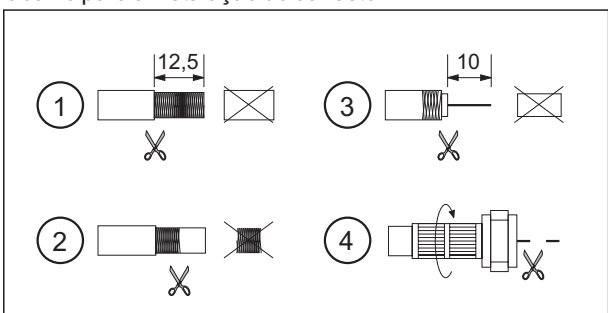
A antena **TVR-250** é fornecida com um tubo de 200 mm mas pode ser substituído por outro de comprimento maior, conforme a necessidade. Instalar primeiro o cabo coaxial na antena e posteriormente o tubo com a flange de fixação de forma que o cabo passe pelo centro do mesmo (A), Pode-se fazer um furo lateral no tubo de modo que o cabo



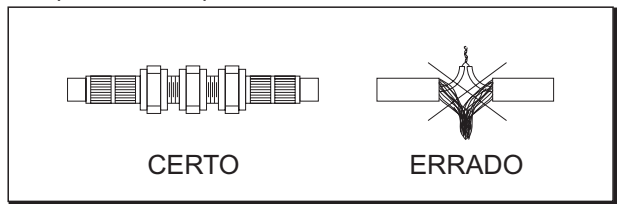
Não instalar a **TVR-250** muito perto de obstáculos pois eles podem interferir no desempenho multidirecional. Evite instalar a antena próximo de superfícies metálicas, elas podem causar "fantasmas" na tela.



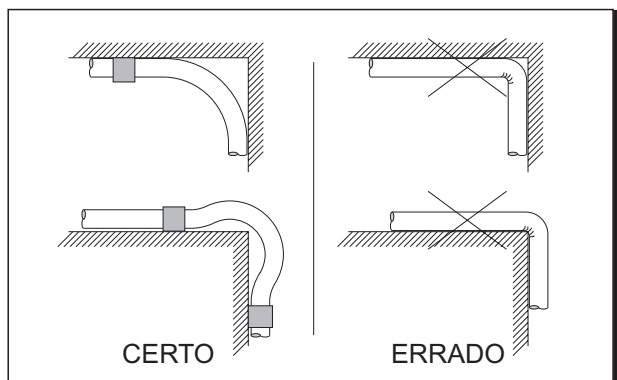
Utilizar cabos e conectores da melhor qualidade. Um cabo coaxial de boa qualidade e baixas perdas pode ser reconhecido pela isolamento central, aquela que fica logo abaixo da blindagem, ela deve ter a cor branca, os cabos de baixa qualidade tem esta isolamento opaca. Os conectores devem ser do tipo "F", os que possuem um banho dourado são de melhor qualidade. Seguir os passos abaixo para a instalação do conector.



Evitar a emenda de cabos, caso seja necessário, usar a conexão adequada, nunca emendar cabos diretamente, lembrar que cada conexão provoca uma perda de 1,5 dB. O ideal é utilizar um cabo novo sem emendas e com o comprimento adequado.



A instalação do cabo deve obedecer alguns critérios; Evite caminhos longos ou muito curvos, mantenha distancia de fontes de calor excessivo ou superfícies cortantes. Não curve o cabo com raio menor que 50 milímetros. Utilizar fixadores adequados, não pregar ou grampear.



O amplificador deve ser instalado em local seco e ventilado, próximo a televisão de modo a permitir fácil acesso ao ajuste de ganho enquanto se observa a imagem. Certificar que todas as conexões foram feitas corretamente, ele pode ser alimentado tanto em 12 quanto 24 Volts CC, proveniente de bateria ou fonte de alimentação ligada na rede elétrica, a fonte deve ter capacidade para 50 mA, por segurança, instalar fusível de proteção. Verificar as cores dos fios conforme esquema abaixo.

Caso queira embutir a fiação, pode-se optar pelo conector tipo "F" em 90°.

Obtenha uma relação das estações que pode ser recebida na sua área. Sintonize cada estação e ajuste o ganho para conforme o sinal recebido. Existem diferentes fatores que afetam sua recepção; em locais com bons sinais é necessário pouco ganho. Em marinas com muitos barcos ou campings com muitos trailers e motor-homes existem muitas reflexões, você tem de ter a habilidade para ajustar o ganho de forma a obter a melhor imagem.

Caso não obtenha imagem ou ela não for de boa qualidade, deve-se checar toda a instalação, item por item conforme descrito neste manual de instalação.

